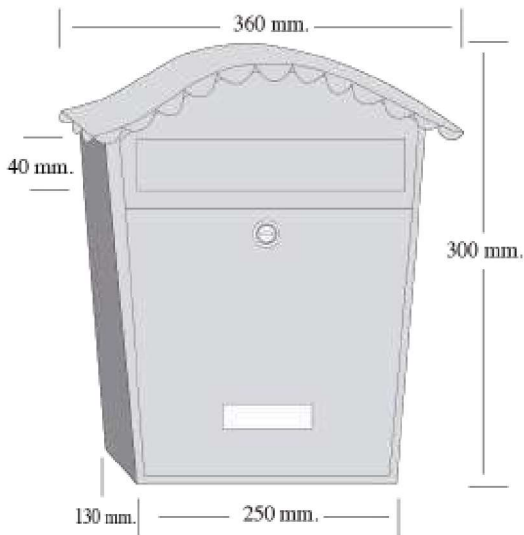


## RODEO

- Buzón construido en acero inoxidable.
- Admite revistas.

### FICHA TÉCNICA



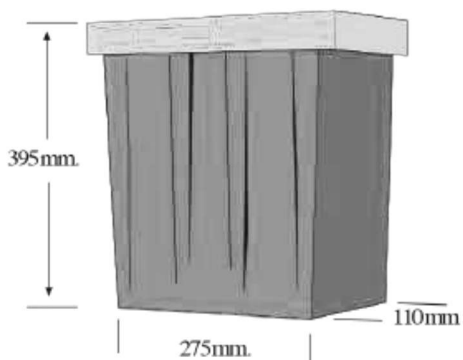
Ref. 5425



## PRAGA

- Buzón construido en polietileno y PVC, con protección U.V.
- Impermeable. Recomendado para exterior.
- Apertura superior con bocacartas interior que permite introducir la correspondencia sin acceder al interior del buzón.
- Incorpora un portacandados para el cierre del buzón.

### FICHA TÉCNICA



Ref. 5061

Negro



Ref. 5062

Verde